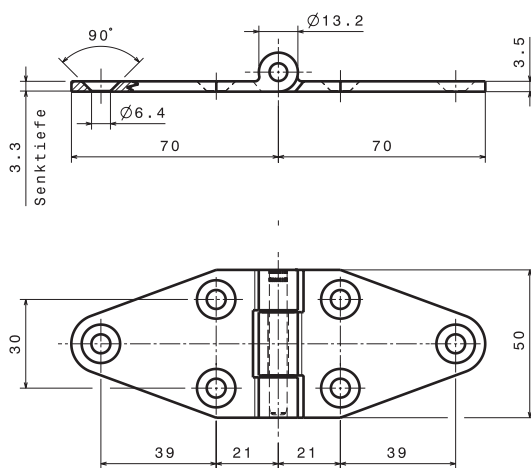
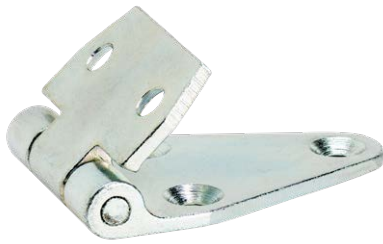
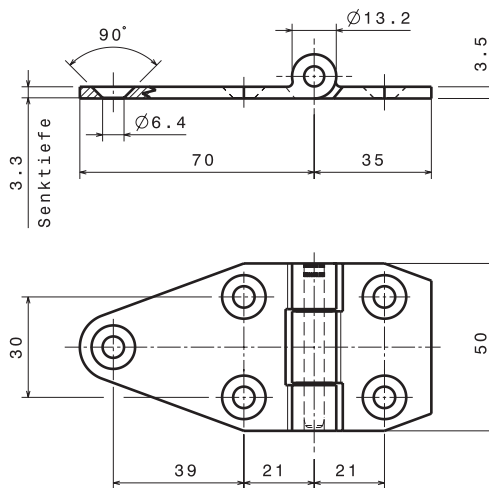


# Wartungsfreie Scharniere / Maintenance-free hinges

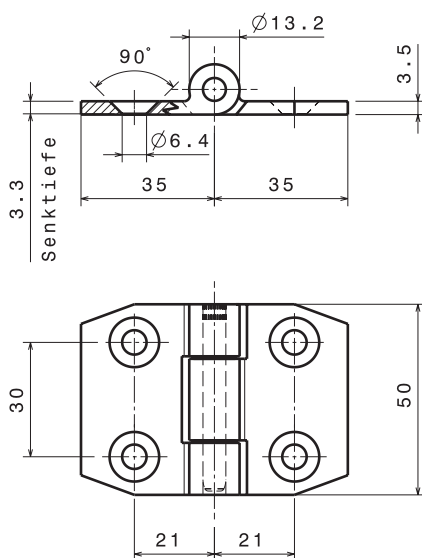
Hako Norm 3210



32200100



54252100



50108100

Ident-Nr. part-no.	Ausführung specification
32200100	gelocht u. versenkt / with countersunk holes
32210100	ungelocht / without holes
32220100	mit Nietlöchern 6,4 mm / with holes for riveting
54252100	wie 32200100, jedoch 1 Lappen 35 mm / one flap 35 mm
32240100	wie 32210100, jedoch 1 Lappen 35 mm / one flap 35 mm
32250100	wie 32220100, jedoch 1 Lappen 35 mm / one flap 35 mm
50108100	wie 32200100, beide Lappen 35 mm / one flap 35 mm
32270100	wie 32210100, beide Lappen 35 mm / one flap 35 mm
50100100	wie 32220100, beide Lappen 35 mm / one flap 35 mm



**Verzinkte, wartungsfreie Scharniere aus Profilstahl, wahlweise mit Senk- oder Nietlöchern 6,4 mm bzw. ungelocht, montiert mit verz. Rändelstift und einer Metalloplastbuchse.**

Maintenance-free hinge, made of profile steel, with countersunk holes or rivet holes 6,4 mm or unholed, assembled with zinc-plated hinge-pin and metalloplast-bush.