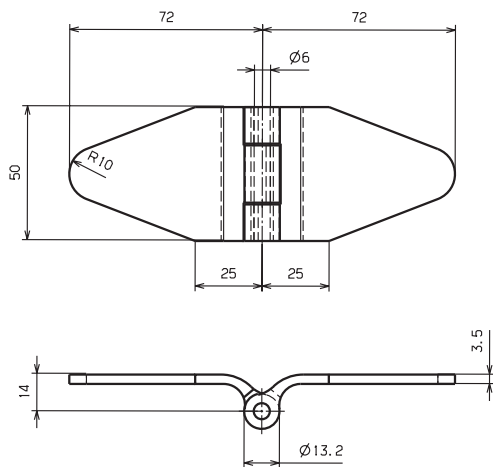


Ident-Nr. part-no.	Ausführung specification	Gewicht kg p. St. weight kg p. pc.
30840100	nichtrostender Stahl 1.4301, gelocht stainless steel 1.4301, with holes	0,400
30841100	nichtrostender Stahl 1.4301, mit Gewindebolzen stainless steel 1.4301, with thread pivots	0,400
30842100	nichtrostender Stahl 1.4301, ungelocht stainless steel 1.4301, without holes	0,400
30843100	Stahl blank, ungelocht bright steel, without holes	0,400
30844100	Stahl verzinkt, ungelocht zinc-plated, without holes	0,400

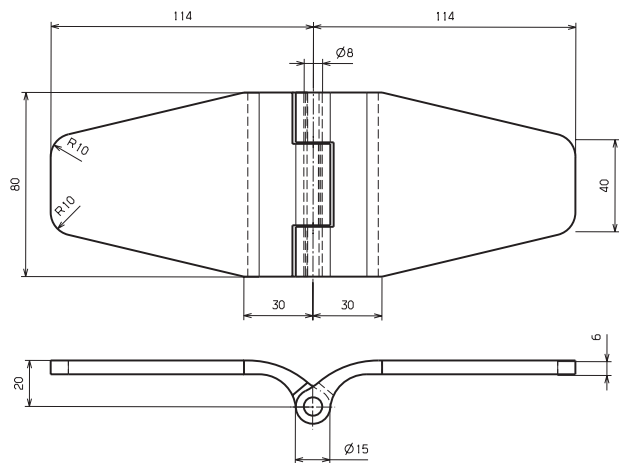


**Gerollte Ausführung mit wartungsfreier Lagerung durch 4 Buchsen aus PA 6.6, wahlweise mit aufgeschweißtem Gewindebolzen M8x2S oder mit Nietlöchern 6 mm, Oberfläche unbehandelt, Veredelungen gegen Mehrpreis möglich.**

Rolled version with maintenance free axial/radial play, with welded thread pivot or with clinch holes, surface untreated, special surface on enquiry.



55071000



50808100

Ident-Nr. part-no.	Ausführung specification	Gewicht kg p. St. weight kg p. pc.
55071000	50 x 72 x 72 x 3,5 mm	0,360
50808100	80 x 114 x 114 x 6 mm	0,825



**Seitentürscharniere,  
Oberfläche verzinkt mit  
Schmierstift und Nippel.**

Panatechnicon van-hinge,  
surface zinc-plated with  
grease pin and nipples.