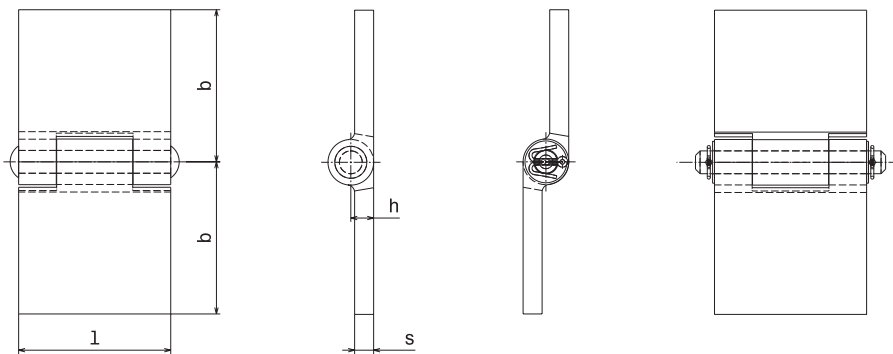
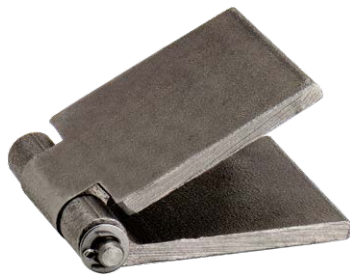


Niet- und Bolzengelenkbänder / Riveted and bolted hinge plates



DIN 31211/31212

Hako Norm 3205-3206



Ident-Nr. part-no.	3205 / l	Außenhälfte female	Innenhälfte male	L	Gewicht kg / St. weight kg / pc.
Größe size		S / HxB	S / HxB		
Nietgelenkbänder / riveted hinges (3205)					
32051100	1	3/4x20	3/4x20	40	0,046
32053100	3	3/4x20	3/4x40	40	0,065
32055100	5	3/4x40	3/4x40	40	0,084
32057100	7	5/6x30	5/6x30	60	0,168
32059100	9	5/6x30	5/6x60	60	0,239
32069100	19	5/6x60	5/6x60	60	0,310
32099100	49	7/8x40	7/8x40	80	0,415
32107100	57	7/8x80	7/8x80	80	0,767
Ident-Nr. part-no.	3206 / l	Außenhälfte female	Innenhälfte male	L	Gewicht kg / St. weight kg / pc.
Größe size		S / HxB	S / HxB		
Bolzengelenkbänder / bolted hinges (3206)					
32121100	1	3/4x20	3/4x20	40	0,047
32123100	3	3/4x20	3/4x40	40	0,066
32125100	5	3/4x40	3/4x40	40	0,085
32127100	7	5/6x30	5/6x30	60	0,170
32129100	9	5/6x30	5/6x60	60	0,242
32139100	19	5/6x60	5/6x60	60	0,313
32169100	49	7/8x40	7/8x40	80	0,423
32176100	57	7/8x80	7/8x80	80	0,775



Stahl blank, bright steel / ungelocht, without holes
Weitere Größen auf Anfrage. Other dimensions by enquiry.